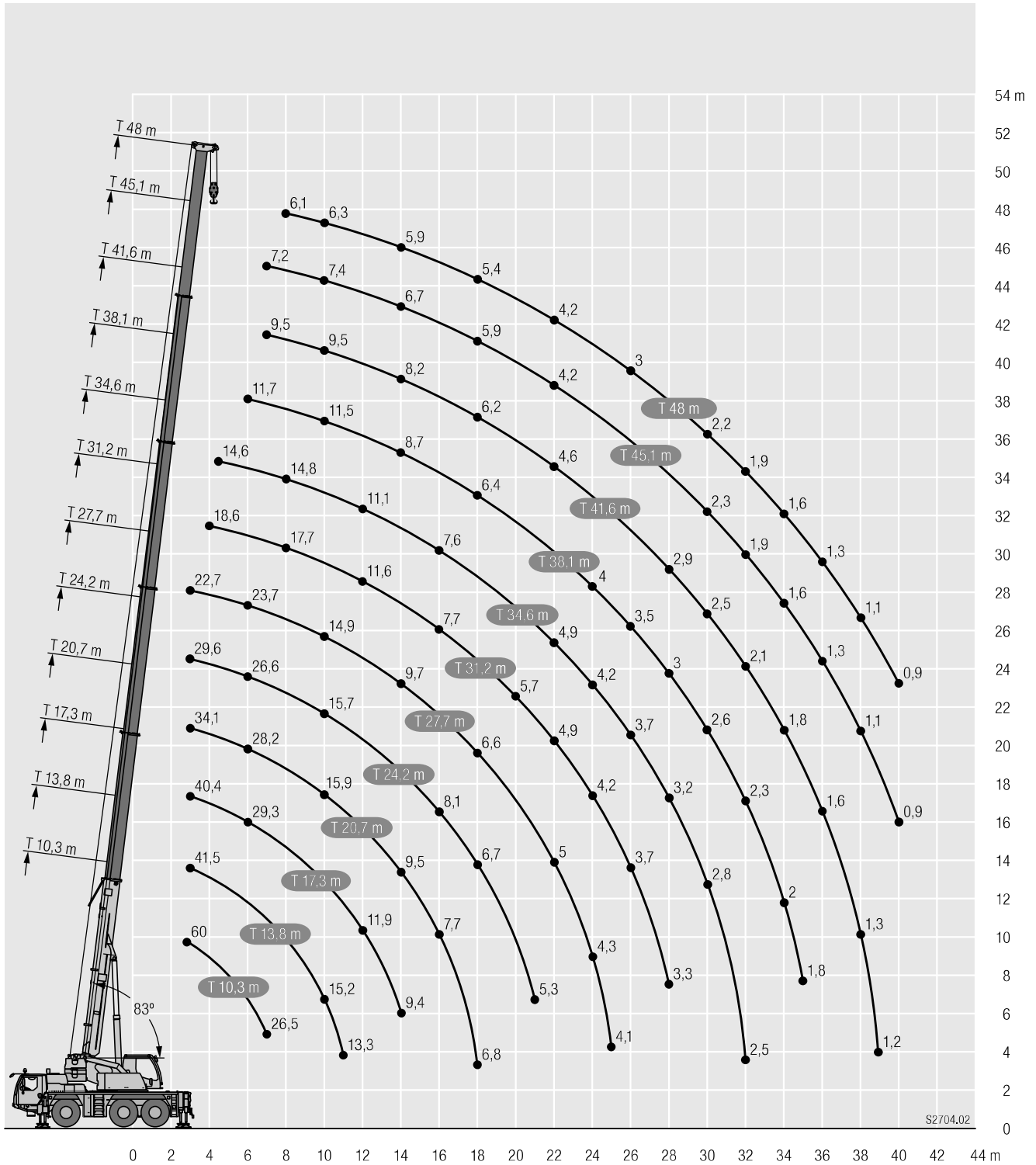


## LTM 1060-3.1





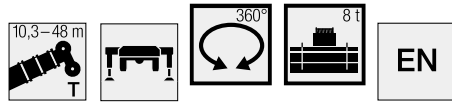
	* 10,3 m	13,8 m	17,3 m	20,7 m	24,2 m	27,7 m	31,2 m	34,6 m	38,1 m	41,6 m	45,1 m	48 m		
2,1	60												2,1	
2,4	58,8												2,4	
2,5	58,2												2,5	
3	54,6	42,3	41,5	40,4	34,1	29,6	22,7						3	
3,5	49,9	42,3	42,2	40,7	34,4	30	23,2						3,5	
4	44,5	40,5	40,2	38,1	34,8	30,2	23,6	18,6					4	
4,5	39,8	37,2	36,9	34,9	33,3	29,9	24	18,9	14,6				4,5	
5	36,4	34,2	34,3	32,9	31,1	29,6	24,1	19,1	14,8				5	
6	31,6	28,7	29,1	29,3	28,2	26,6	23,7	19,2	15	11,7			6	
7	26,5	24,1	24,6	24,8	24,8	23,9	22,9	18,7	15,1	12	9,5	7,2	7	
8			20,9	21,1	21,3	20,9	19,7	17,7	14,8	12,1	9,6	7,4	6,1	8
9			17,8	18,3	18,5	18	17	15,9	14,2	11,9	9,7	7,4	6,2	9
10			15,2	15,8	15,9	15,7	14,9	14,3	13,3	11,5	9,5	7,4	6,3	10
11			13,3	13,7	13,7	13,6	13,1	12,6	12,2	11	9,2	7,3	6,3	11
12				11,9	12	11,9	11,7	11,6	11,1	10,4	8,8	7,1	6,2	12
13				10,6	10,6	10,5	10,5	10,5	10,2	9,7	8,5	6,9	6,1	13
14				9,4	9,5	9,4	9,7	9,4	9,3	8,7	8,2	6,7	5,9	14
15					8,5	8,9	8,7	8,5	8,4	8	7,8	6,5	5,8	15
16					7,7	8,1	7,9	7,7	7,6	7,6	7,2	6,3	5,7	16
17					7	7,3	7,2	7	7,1	7	6,6	6,1	5,5	17
18					6,8	6,7	6,6	6,6	6,5	6,4	6,2	5,9	5,4	18
19						6,2	6	6,2	6	5,9	5,8	5,5	5,2	19
20						5,7	5,7	5,7	5,5	5,5	5,4	5	4,9	20
21						5,3	5,4	5,2	5,2	5,1	5	4,6	4,5	21
22							5	4,9	4,9	4,7	4,6	4,2	4,2	22
23							4,7	4,5	4,5	4,4	4,2	3,9	3,9	23
24							4,3	4,2	4,2	4	3,9	3,6	3,6	24
25							4,1	3,9	3,9	3,7	3,6	3,3	3,3	25
26								3,7	3,7	3,5	3,3	3,1	3	26
27								3,5	3,4	3,2	3,1	2,8	2,8	27
28								3,3	3,2	3	2,9	2,6	2,6	28
29									3	2,8	2,7	2,4	2,4	29
30									2,8	2,6	2,5	2,3	2,2	30
31									2,6	2,4	2,3	2,1	2,1	31
32									2,5	2,3	2,1	1,9	1,9	32
33										2,1	2	1,7	1,8	33
34										2	1,8	1,6	1,6	34
35										1,8	1,7	1,5	1,5	35
36											1,6	1,3	1,3	36
37											1,4	1,2	1,2	37
38											1,3	1,1	1,1	38
39											1,2	1	1	39
40												0,9	0,9	40

\* nach hinten - over rear - sur arrière - sul posteriore - hacia atrás - стрела повернута назад

t\_250\_00101\_00\_000 / t\_250\_00501\_00\_000

## LTM 1060-3.1

# KIMTEK



	10,3 m	13,8 m	17,3 m	20,7 m	24,2 m	27,7 m	31,2 m	34,6 m	38,1 m	41,6 m	45,1 m	48 m	
3	42,3	41,5	40,4	34,1	29,6	22,7							3
3,5	42,2	42,2	40,7	34,4	30	23,2							3,5
4	39,9	39,6	38,1	34,8	30,2	23,6	18,6						4
4,5	36,4	36,3	34,9	33,3	29,9	24	18,9	14,6					4,5
5	32,7	33,2	32,4	31,1	29,3	24,1	19,1	14,8					5
6	26,6	27,2	26,9	25,1	24,3	22,6	19,2	15	11,7				6
7	21,6	22,1	21,7	21,3	20	18,6	17,5	15,1	12	9,5	7,2		7
8		17,7	18,5	17,8	16,8	15,9	15	14,1	12,1	9,6	7,4	6,1	8
9		14,7	15,2	15,2	14,4	13,6	13,3	12,7	11,8	9,7	7,4	6,2	9
10		12,4	12,8	12,9	12,5	12,2	11,7	11,1	10,4	9,5	7,4	6,3	10
11		10,6	11	11	10,9	10,9	10,2	9,8	9,5	9	7,3	6,3	11
12			9,5	9,5	9,9	9,7	9,1	8,9	8,6	8	7,1	6,2	12
13			8,3	8,7	8,7	8,5	8,4	8,1	7,7	7,3	6,9	6,1	13
14			7,3	7,7	7,7	7,6	7,7	7,3	7,1	6,8	6,3	5,9	14
15				6,9	6,9	7	6,9	6,8	6,4	6,1	5,7	5,5	15
16				6,2	6,2	6,3	6,2	6,2	5,8	5,6	5,1	5	16
17				5,6	5,6	5,7	5,6	5,6	5,3	5,1	4,6	4,5	17
18				5,1	5,1	5,2	5,1	5,1	4,9	4,6	4,2	4,1	18
19					4,6	4,8	4,6	4,6	4,4	4,2	3,8	3,7	19
20					4,2	4,4	4,3	4,2	4	3,8	3,5	3,4	20
21					3,9	4	3,9	3,8	3,6	3,5	3,2	3,1	21
22						3,7	3,6	3,5	3,3	3,2	2,9	2,8	22
23						3,4	3,3	3,3	3	2,9	2,6	2,5	23
24						3,2	3,1	3	2,8	2,6	2,4	2,3	24
25						2,9	2,8	2,8	2,6	2,4	2,2	2,1	25
26							2,6	2,5	2,4	2,2	2	1,9	26
27							2,4	2,3	2,2	2	1,8	1,7	27
28							2,2	2,2	2	1,8	1,6	1,6	28
29								2	1,8	1,7	1,4	1,4	29
30								1,8	1,6	1,5	1,3	1,3	30
31								1,7	1,5	1,4	1,1	1,1	31
32								1,5	1,3	1,2	1	1	32
33									1,2	1,1	0,9	0,9	33
34									1,1	1			34
35									1	0,9			35

t\_250\_00507\_01\_000

## LTM 1060-3.1

# KIMTEK



EN

	10,3 m	13,8 m	17,3 m	20,7 m	24,2 m	27,7 m	31,2 m	34,6 m	38,1 m	41,6 m	45,1 m	48 m	
3	42,3	41,5	40,4	34,1	29,6	22,7							3
3,5	42,2	42,2	40,7	34,4	30	23,2							3,5
4	39,6	39,3	38,1	34,8	30,2	23,6	18,6						4
4,5	35,7	35,7	34,1	32,6	29,9	24	18,9	14,6					4,5
5	32	32,5	31,1	29,6	27,6	24,1	19,1	14,8					5
6	25,7	26,2	24,7	23,7	22,4	20,7	18,9	15	11,7				6
7	19,8	20,5	20,5	19,5	18,4	17,2	16,2	14,8	12	9,5	7,2		7
8		16,5	17	16,3	15,3	14,4	14	13,3	12	9,6	7,4	6,1	8
9		13,4	13,9	13,8	13	12,9	12,1	11,4	10,7	9,7	7,4	6,2	9
10		11,2	11,6	11,8	11,6	11,2	10,4	10,2	9,7	9,1	7,4	6,3	10
11		9,4	9,9	10	10,3	9,8	9,5	9,1	8,6	8	7,3	6,3	11
12			8,5	8,9	8,9	8,6	8,5	8,1	7,7	7,4	6,9	6,2	12
13			7,4	7,8	7,8	7,9	7,6	7,4	7	6,6	6,1	5,9	13
14			6,5	6,9	6,9	7	6,8	6,7	6,3	5,9	5,5	5,4	14
15				6,2	6,1	6,3	6,2	6	5,6	5,4	4,9	4,8	15
16				5,5	5,5	5,6	5,5	5,5	5,1	4,8	4,4	4,3	16
17				5	5	5,1	5	5	4,6	4,4	4	3,9	17
18				4,5	4,5	4,6	4,5	4,5	4,2	4	3,6	3,5	18
19					4,1	4,2	4,1	4	3,8	3,6	3,2	3,1	19
20					3,7	3,8	3,7	3,6	3,4	3,3	2,9	2,8	20
21					3,4	3,5	3,4	3,3	3,1	3	2,6	2,5	21
22						3,2	3,1	3	2,8	2,7	2,4	2,3	22
23						3	2,8	2,8	2,6	2,4	2,1	2,1	23
24						2,7	2,6	2,6	2,4	2,2	1,9	1,8	24
25						2,5	2,4	2,3	2,1	2	1,7	1,6	25
26							2,2	2,1	1,9	1,8	1,5	1,5	26
27							2	1,9	1,8	1,6	1,4	1,3	27
28							1,8	1,8	1,6	1,5	1,2	1,2	28
29								1,6	1,4	1,3	1,1	1	29
30								1,5	1,3	1,2	0,9	0,9	30
31								1,3	1,1	1	0,8		31
32								1,2	1	0,9			32
33									0,9				33
34									0,8				34

t\_250\_00511\_00\_000

## LTM 1060-3.1